

AS-Interface 总线终端用户手册

产品型号：ASI-TR03



AS-Interface 网络终端匹配器俗称总线终端,是为了抑制信号在扁平电缆中传输时产生信号反射,引起波形失真使得通讯错误而设计的网络信号终结器。通过在总线电缆末端接入总线终端优化改善信号质量,具有消除网络信号反射,降低通讯噪音,增加网络吞吐量,提高网络通讯的可靠性,抑制信息包出错,能极大的改善和提高 AS-Interface 网络性能。可在总线电缆长度超过 100 米后进一步将 AS-Interface 总线电缆延长到 200 米。

特性和技术规格

- 支持 AS-Interface Spec. V3.0, 并向上和向下兼容。
- 将 AS-Interface 电缆传输距离从 100 米延长到 200 米。
- 接口类型: 间距为 5mm 的接线端子。

- 带有总线电源信号指示灯，当总线电压符合 AS-Interface 最小电压时点亮。
- AS-Interface 标准通讯速率自适应。无需另外供电。
- 总线电压 DC29.5~31.6V，AS-Interface 专用解耦电源。
- 消耗电流<10mA。
- 防护等级：IP20。
- 工作温度：-40~+85℃。
- 外形尺寸：65mm×51mm×26mm（长×宽×高），重量：40 克。
- 安装方式：DIN35mm 标准导轨安装。

ASI-TR03 总线终端无须另外供电，与网络连接采用接线端子，在网段中安装 AS-Interface 总线终端 ASI-TR03，可将网段传输距离延长到最大 200 米。需要注意的是，只有当网段长度大于 100 米时，才允许也必须安装总线终端，这时该网段的最大长度可达 200 米，并且总线终端必须安装在离该段电源最远的电缆末端处。

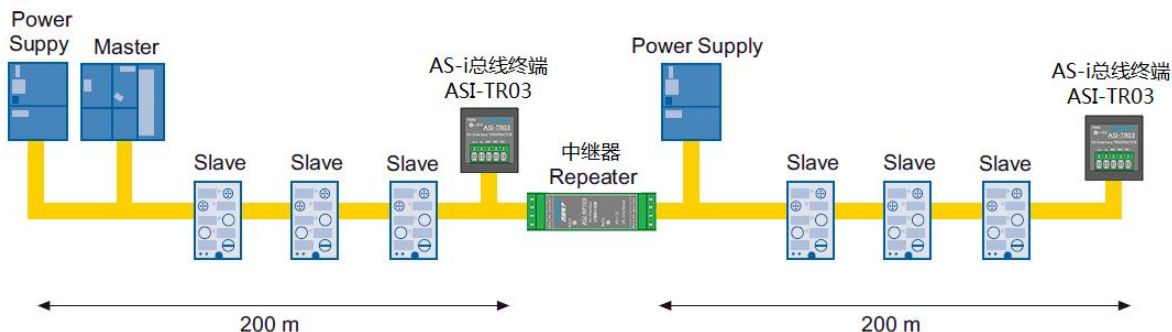
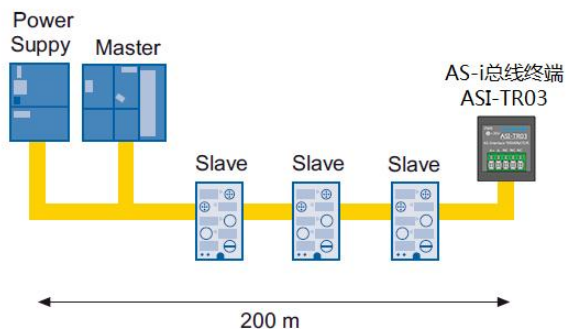
接线端子信号定义

端子名称	说 明
A+	AS-Interface 总线信号正极。
A-	AS-Interface 总线信号负极。




使用方法

只有当网段电缆长度大于 100 米时，才允许也必须安装总线终端，这时该网段的最大长度可达 200 米，并且总线终端必须安装在离该网段电源最远的电缆末端处。如果网络中有 AS-Interface 中继器，则中继器将网络电缆分割成了两个网段，每个网段超过 100 米时都需安装总线终端。

当 AS-Interface 总线电压大于 26V 时，总线终端上面的 PWR 指示灯点亮，表示总线电源电压可满足总线上设备的供电要求，否则说明总线电压太低系统无法正常工作。



四星电子 AS-Interface 相关产品

型 号	说 明
<p>ASI-RPT03</p> 	<p>AS-Interface 中继器。将 AS-i 总线通讯距离延长 100 米，光耦隔离，最高隔离电压 1500Vrms（可定制最高隔离电压为 5000Vrms 并符合矿用安规的产品）支持 AS-Interface Spec.V3.0 并向上和向下兼容，AS-i 电压范围 DC29.5~31.6V，消耗电流<30mA。支持点对点、总线型和星型连接拓扑，即插即用免设置，防护等级 IP20，DIN35 标准导轨安装。</p>
<p>FO-ASI-S</p> 	<p>AS-Interface 转光纤适配器。将 AS-i 电缆传输转换成光纤，分为 A、B 两个模块，成对使用，单纤传输，适用光纤：单模 9/125、10/125、8.3/125um，光纤最大传输距离 10 公里。彻底解决干扰问题，支持 AS-Interface Spec.V3.0 并向上和向下兼容，AS-i 电压范围 DC29.5~31.6V，消耗电流<20mA。支持点对点、总线型和星型连接拓扑，即插即用免设置，防护等级 IP20，DIN35 标准导轨安装。</p>
<p>ASI-TR03</p> 	<p>AS-Interface 总线终端。通过在总线电缆末端接入总线终端优化改善信号质量，可在总线电缆长度超过 100 米后进一步将 AS-Interface 总线电缆延长到 200 米。支持 AS-Interface Spec.V3.0 并向上和向下兼容，AS-i 电压范围 DC29.5~31.6V，消耗电流<10mA，即插即用免设置，防护等级 IP20，DIN35 标准导轨安装。</p>

声明：本档为用户使用型号为 ASI-TR03 的 AS-Interface 总线终端提供指导，由于新技术在飞速发展，产品的功能以实物为准。德阳四星电子技术有限公司保留在不经任何声明的情况下对该文档进行修改的权利。

德阳四星电子技术有限公司

地 址：四川省德阳市庐山南路二段 88 号 H 栋二楼

电 话：+86-838-2515543 2515549

传 真：+86-838-2515546

网 站：<http://www.fourstar-dy.com>